

Metal oxide (ZnO) surge arrester

with composite polymer insulator in tube design
Type series SBKT 54 to 444/SH-B-I
previously SBK XXX/20.4-I

Field of application

Protection of Transformers, Switch-Gear and substations in general against atmospheric and switching overvoltages

Selection of metal oxide (ZnO) surge arresters

The selection of the rated and the continuous operating voltage of the arresters is depending on the neutral point treatment of the network.

Guidelines for selection
see VDE 0675-5 or IEC 60099-5

Arrester Properties

- glass fibre reinforced resin (GFRR) tube with silicone rubber sheds
- absolutely unbreakable pressure relief characteristics
- very high bending strength

Design

Type tested according to IEC 60099-4

colour: grey RAL 7040

fittings: Al alloy

connections: clamps, screws, nuts stainless steel (aluminum and other materials on request)

Optional accessories

Monitoring spark gap, surge counter, diagnostic appliance

Technical Parameters acc. to IEC 60099-4

Rated voltage U_r :	54 to 444 kV
Arrester class:	station SH
Nominal discharge current:	20 kA
Switching impulse discharge current:	2 kA
Repetitive charge transfer rating Q_{rs} :	3,6 C
Thermal energy rating W_{th} :	10 kJ/kV $_{Ur}$
Line discharge class:	4
High current impulse (4/10 μ s):	100 kA
Rated short-circuit current:	65 kA

Service conditions

Ambient temperature:	-60 °C to +60 °C
Rated frequency:	48 Hz to 62 Hz

Metalloxidableiter (ZnO)

mit Kunststoff-Verbundisolator im Rohr-Design
Typenreihe SBKT 54 bis 444/SH-B-I
vormals SBK XXX/20.4-I

Anwendungsbereich

Schutz von Transformatoren, Schaltgeräten und Anlagen gegen atmosphärische und Schaltüberspannungen

Metalloxidableiterauswahl (ZnO)

Die Auswahl der Bemessungs- und Dauerspannung der Ableiter ist von der Sternpunktbehandlung der Netze abhängig.

Auswahlkriterien siehe
VDE 0675-5 bzw. IEC 60099-5

Ableitereigenschaften

- Kunststoff-Verbundisolator aus GFK-Rohr mit Silikonbeschichtung
- bruchsicheres Verhalten im Überlastungsfall
- sehr hohe mechanische Biegefestigkeit

Ausführung

Typgeprüft nach IEC 60099-4

Farbe: grau RAL 7040

Armaturen: Guss AL-Legierung

Verbindungen: Klemmen, Schrauben, Muttern CrNi-Stahl (Aluminium oder andere Materialien auf Anfrage)

Mögliches Zubehör

Kontrollfunkenstrecken, Ansprechzähler, Diagnoseeinrichtung

Technische Parameter nach IEC60099-4

Bemessungsspannung U_r :	54 bis 444 kV
Ableiterklasse:	Hochspannung SH
Nennableitstoßstrom:	20 kA
Schaltstoßstrom:	2 kA
Wiederholtes Nenn-Ladungsableitvermögen Q_{rs} :	3,6 C
Thermische Energieaufnahme-fähigkeit W_{th} :	10 kJ/kV $_{Ur}$
Leitungsentladungsklasse:	4
Hochstoßstrom (4/10 μ s):	100 kA
Nenn-Kurzschlussstrom:	65 kA

Betriebsbedingungen

Umgebungstemperatur:	-60 °C bis +60 °C
Bemessungsfrequenz:	48 Hz bis 62 Hz

Type ¹⁾ / Typ ¹⁾	Rated Voltage / Bemessungsspannung U_r kV	Continuous operating voltage / Dauerspannung U_c kV	Temporary Overvoltage TOV ²⁾ / Zeitweil. Spannungsüberhöhung TOV ²⁾		Residual voltage at steep, lightning and switching current impulse / Restspannung bei Steil-, Blitz- und Schaltstoßstrom										Min. housing size / Mindestgehäusegröße
			U_{1s} kV	U_{10s} kV	20 kA (1/20 μ s) kV	5 kA (8/20 μ s) kV	10 kA (8/20 μ s) kV	20 kA (8/20 μ s) kV	40 kA (8/20 μ s) kV	500 A (30/70 μ s) kV	1.000 A (30/70 μ s) kV	2.000 A (30/70 μ s) kV	3.000 A (30/70 μ s) kV		
SBKT 54/SH-B-I	54	43	62	58	147	118	124	134	147	102	106	108	111	03	
SBKT 72/SH-B-I	72	58	83	78	195	157	166	179	195	137	141	144	147	03	
SBKT 75/SH-B-I	75	60	86	81	204	164	172	186	204	142	147	150	154	03	
SBKT 78/SH-B-I	78	62	90	84	212	170	179	194	212	148	152	156	160	03	
SBKT 81/SH-B-I	81	65	93	87	220	177	186	201	220	154	158	162	166	03	
SBKT 84/SH-B-I	84	67	97	91	228	184	193	209	228	159	164	168	172	03	
SBKT 90/SH-B-I	90	72	104	97	244	197	207	224	244	171	176	180	184	04	
SBKT 96/SH-B-I	96	77	110	104	261	210	221	238	261	182	188	192	197	04	
SBKT 102/SH-B-I	102	82	117	110	277	223	235	253	277	194	199	204	209	04	
SBKT 108/SH-B-I	108	86	124	117	293	236	248	268	293	205	211	216	221	05	
SBKT 123/SH-B-I	123	98	141	133	334	269	283	306	334	233	240	246	252	05	
SBKT 132/SH-B-I	132	106	152	143	358	288	304	328	358	250	258	264	270	06	
SBKT 138/SH-B-I	138	110	159	149	375	302	317	343	375	262	270	276	282	06	
SBKT 144/SH-B-I	144	115	166	156	391	315	331	358	391	273	282	288	295	06	
SBKT 150/SH-B-I	150	120	172	162	407	328	345	373	407	285	293	300	307	06	
SBKT 154/SH-B-I	154	123	177	166	418	336	354	383	418	292	301	308	315	06	
SBKT 168/SH-B-I	168	134	193	181	456	367	386	417	456	319	328	336	344	08	
SBKT 186/SH-B-I	186	149	214	201	505	406	428	462	505	353	364	372	381	09	
SBKT 192/SH-B-I	192	154	221	207	521	420	442	477	521	364	375	384	393	09	
SBKT 198/SH-B-I	198	158	228	214	537	433	455	492	537	376	387	396	405	09	
SBKT 210/SH-B-I	210	168	242	227	570	459	483	522	570	398	411	420	430	10	
SBKT 216/SH-B-I	216	173	248	233	586	472	497	537	586	410	422	432	442	10	
SBKT 228/SH-B-I	228	182	262	246	619	498	524	566	619	433	446	456	467	12	
SBKT 240/SH-B-I	240	192	276	259	651	524	552	596	651	455	469	480	491	12	
SBKT 264/SH-B-I	264	211	304	285	716	577	607	656	716	501	516	528	540	15	
SBKT 288/SH-B-I	288	230	331	311	782	629	662	715	782	546	563	576	590	15	
SBKT 336/SH-B-I	336	269	386	363	912	734	773	835	912	638	657	672	688	20	
SBKT 342/SH-B-I	342	274	393	369	928	747	787	850	928	649	669	684	700	20	
SBKT 360/SH-B-I	360	288	414	389	977	787	828	894	977	683	704	720	737	21	
SBKT 366/SH-B-I	366	293	421	395	993	800	842	909	993	694	716	732	749	23	
SBKT 372/SH-B-I	372	298	428	402	1.010	813	856	924	1.010	706	727	744	761	23	
SBKT 390/SH-B-I	390	312	448	421	1.058	852	897	969	1.058	740	762	780	798	25	
SBKT 396/SH-B-I	396	317	455	428	1.075	865	911	984	1.075	751	774	792	811	27	
SBKT 420/SH-B-I	420	336	483	454	1.140	918	966	1.043	1.140	797	821	840	860	29	
SBKT 444/SH-B-I	444	355	511	480	1.205	970	1.021	1.103	1.205	842	868	888	909	29	

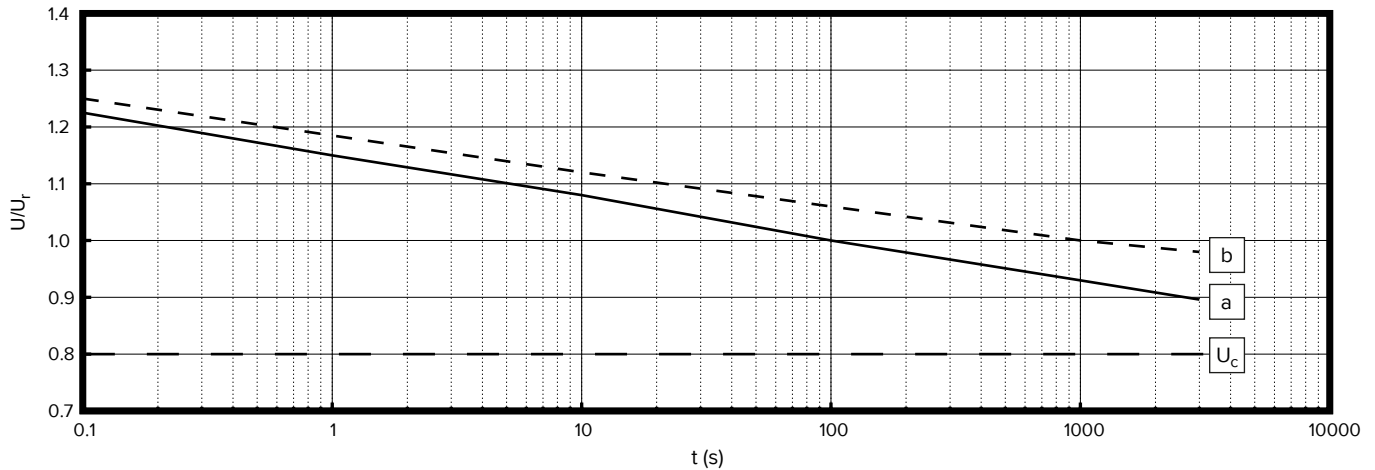
¹⁾Pre-selected by Tridelta Meidensha. We will send you an overview of all available types upon request. / Vorausgewählt durch Tridelta Meidensha. Eine Übersicht aller verfügbarer Typen senden wir Ihnen gerne auf Anfrage.
²⁾with prior duty / mit vorheriger Belastung

Power-frequency voltage-versus-time characteristic (initial temperature +60°C)

a) with prior duty (W_{th}); b) without prior duty

Wechselspannungs-Zeit-Kennlinie (TOV) (Ausgangstemperatur +60°C)

a) mit vorheriger Belastung (W_{th}); b) ohne vorherige Belastung

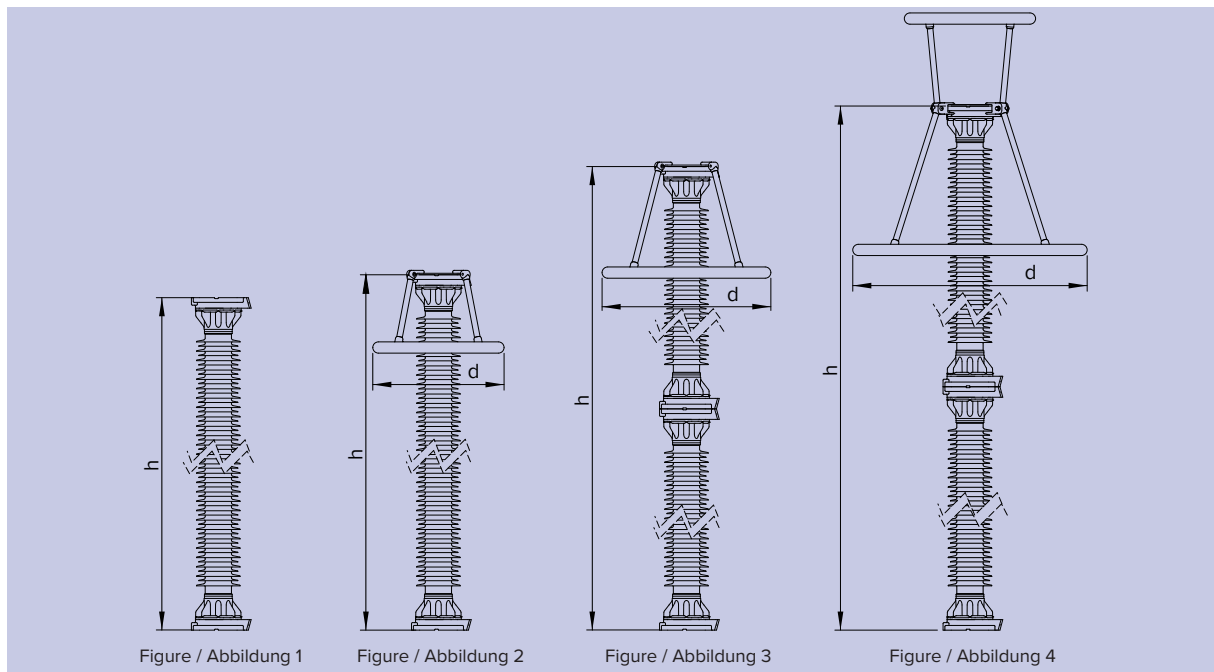


Housing size / Gehäusegröße	Height / Höhe h mm	min. creepage distance / min. Kriechweg mm	max. weight ¹⁾ / max. Gewicht	Grading ring / Potential-ring d mm	min. rated voltage / min. Bemessungsspannung kV	Figure / Abbildung	Insulation of arrester housing at standard atmosphere / Äußere Isolation bei Standardatmosphäre		
							p.f. withstand voltage (wet) / Nennstehwechselspannung (berechnet)	Lightning impulse withstand voltage / Nennstehblitzspannung	Switching impulse withstand voltage (wet) / Nennstehschaltspannung (berechnet)
							PFWL 50 Hz kV	LIWL 1.2/50µs kV	SIWL 250/2.500µs kV
03	1.022	2.240	48	-	54	1	265	377	382
04	1.222	2.980	56	-	54	1	328	486	475
05	1.422	3.720	65	-	84	1	386	595	562
06	1.572	4.280	74	-	84	1	428	677	625
07	1.722	4.840	83	700	84	2	436	695	638
08	1.872	5.400	90	700	84	2	462	749	677
09	2.072	6.140	98	700	96	2	497	825	730
10	2.222	6.700	106	700	114	2	533	906	785
11	2.744	7.080	129	900	114	3	611	927	903
12	2.794	7.260	133	900	114	3	621	959	920
13	2.844	7.440	135	900	132	3	632	994	936
14	2.894	7.640	134	900	132	3	642	1.005	952
15	3.144	8.560	151	900	132	3	692	1.150	1.029
16	3.294	9.120	158	900	186	3	720	1.227	1.073
17	3.444	9.680	165	1.250	186	3	753	1.347	1.124
18	3.494	9.860	163	1.250	186	3	761	1.357	1.137
20	3.744	10.800	174	1.250	186	3	805	1.504	1.205
21	3.744	10.800	185	1.250	346	4	805	1.504	1.205
22	3.944	11.540	178	1.250	186	3	804	1.502	1.205
23	3.944	11.540	193	1.250	346	4	804	1.502	1.205
24	4.094	12.100	181	1.250	186	3	829	1.577	1.244
25	4.094	12.100	199	1.250	346	4	829	1.577	1.244
26	4.144	12.280	181	1.250	186	3	837	1.611	1.256
27	4.144	12.280	203	1.250	346	4	837	1.611	1.256
28	4.444	13.400	187	1.250	228	3	884	1.768	1.331
29	4.444	13.400	217	1.250	346	4	884	1.768	1.331

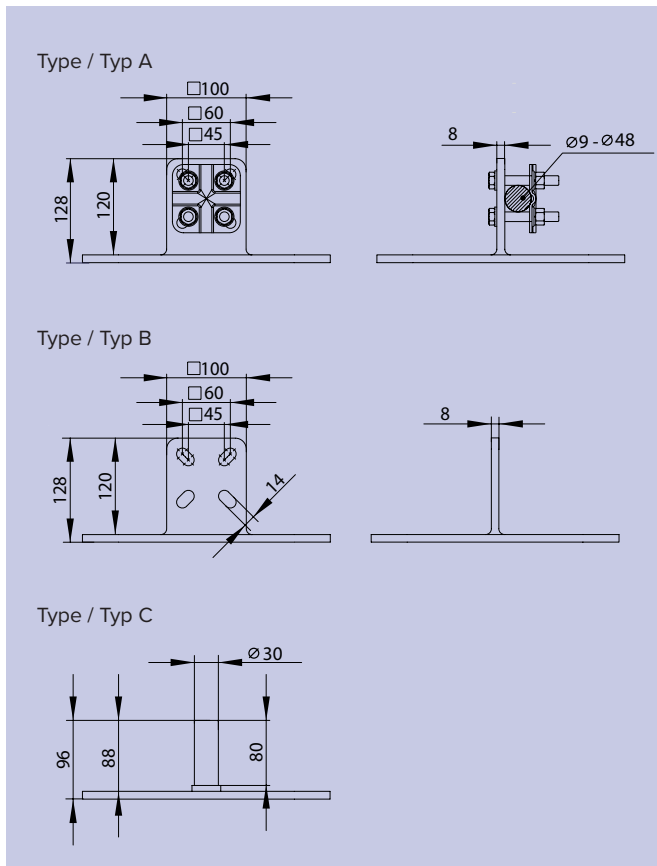
¹⁾ without accessories. Please refer to the technical drawing for the specific weight.
ohne Zubehör. Das spezifische Gewicht entnehmen Sie bitte der technischen Zeichnung.

Mechanical guaranteed data / Mechanische Garantiewerte

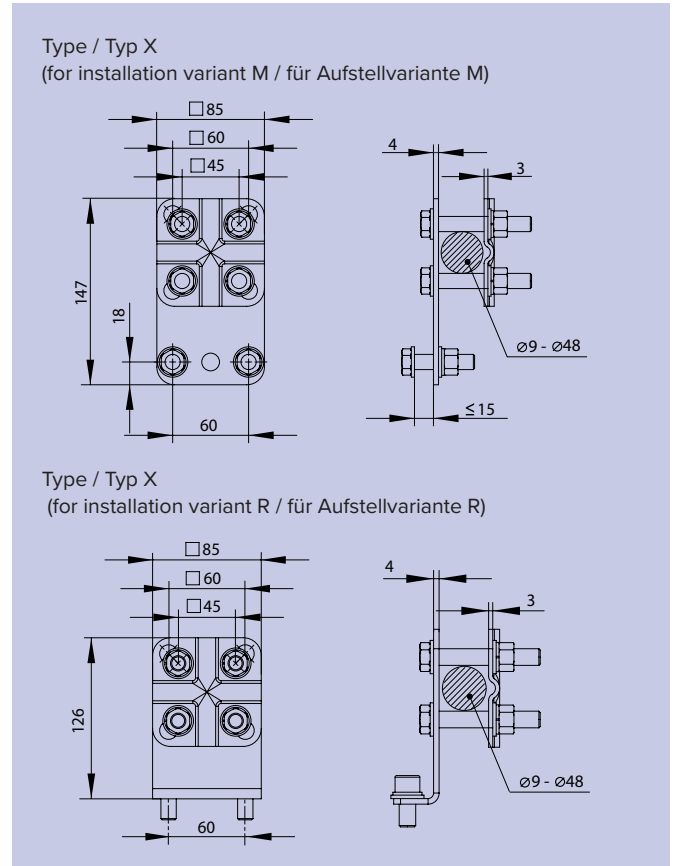
Specified short-term load / Festgelegte Kurzzeitlast (SSL):	12.000 Nm
Specified long-term load / Festgelegte Langzeitlast (SLL):	6.000 Nm



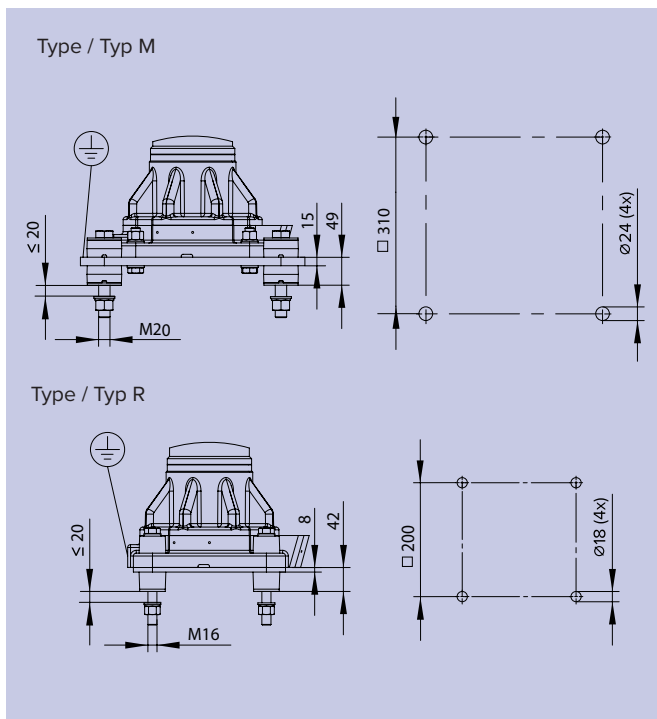
Line terminals / Phasenanschlüsse



Earth terminals / Erdanschlüsse



Variants of installation / Aufstellvarianten



How to order / Bestellbeispiel:

Metal oxide (ZnO) surge arrester /
Metalloxidableiter (ZnO) SBKT 96/SH-B-I

Housing / Gehäuse 04
Line terminal / Phasenanschluss A
Variant of installation / Aufstellvariante M
Earth terminal / Erdanschluss X

Specifications in this leaflet are subject to change without notice.
Wir behalten uns vor, technische Inhalte zu ändern.

All dimensions in mm / Alle Abmessungen in mm

Tridelta Meidensha GmbH

Marie-Curie-Str. 3 | 07629 Hermsdorf / Germany

Tel.: +49(0)3660193 28 300

Fax: +49(0)3660193 28 301

E-Mail: arrester@tridelta-meidensha.de

www.tridelta-meidensha.de

Tridelta Meidensha GmbH is certified to DIN EN ISO 9001 and 14001.
Tridelta Meidensha GmbH ist zertifiziert nach DIN EN ISO 9001 und 14001.