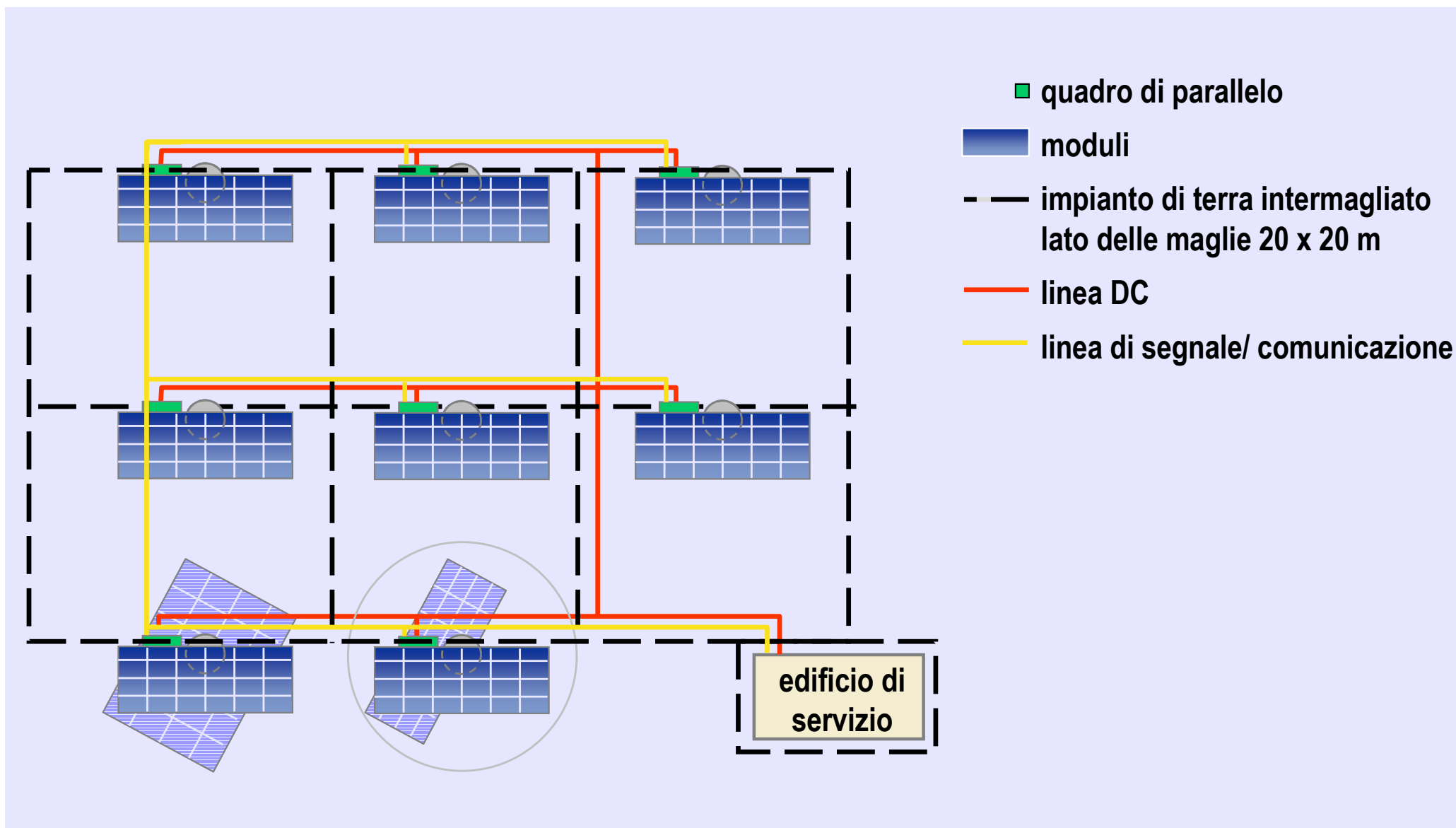


Concetto di protezione per impianti fotovoltaici ad inseguimento

Schema a blocchi di un impianto PV ad inseguimento, installato a terra



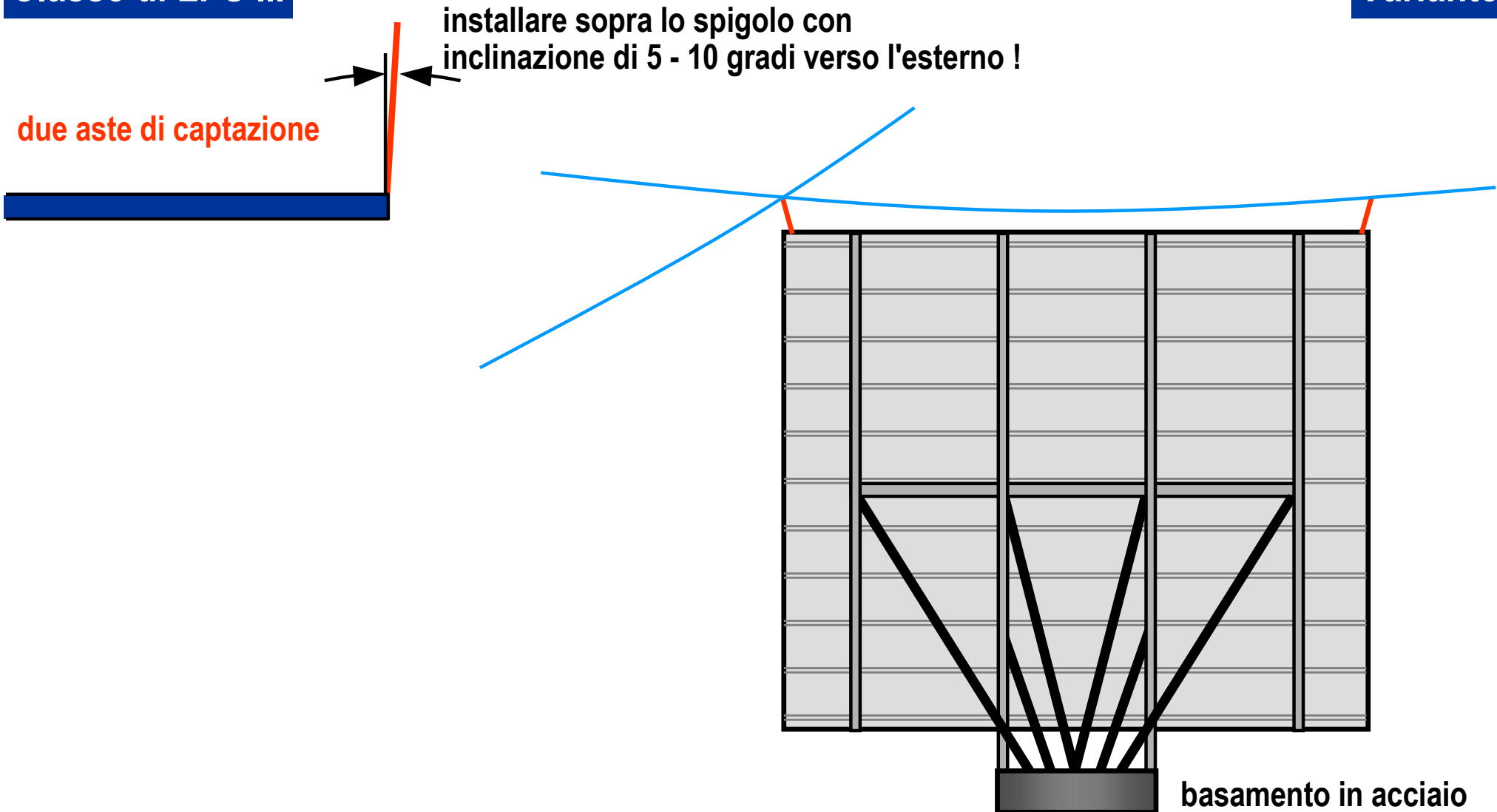
Impianto PV ad inseguimento – Variante 1

Protezione con due aste di captazione



Classe di LPS III

Variante 1



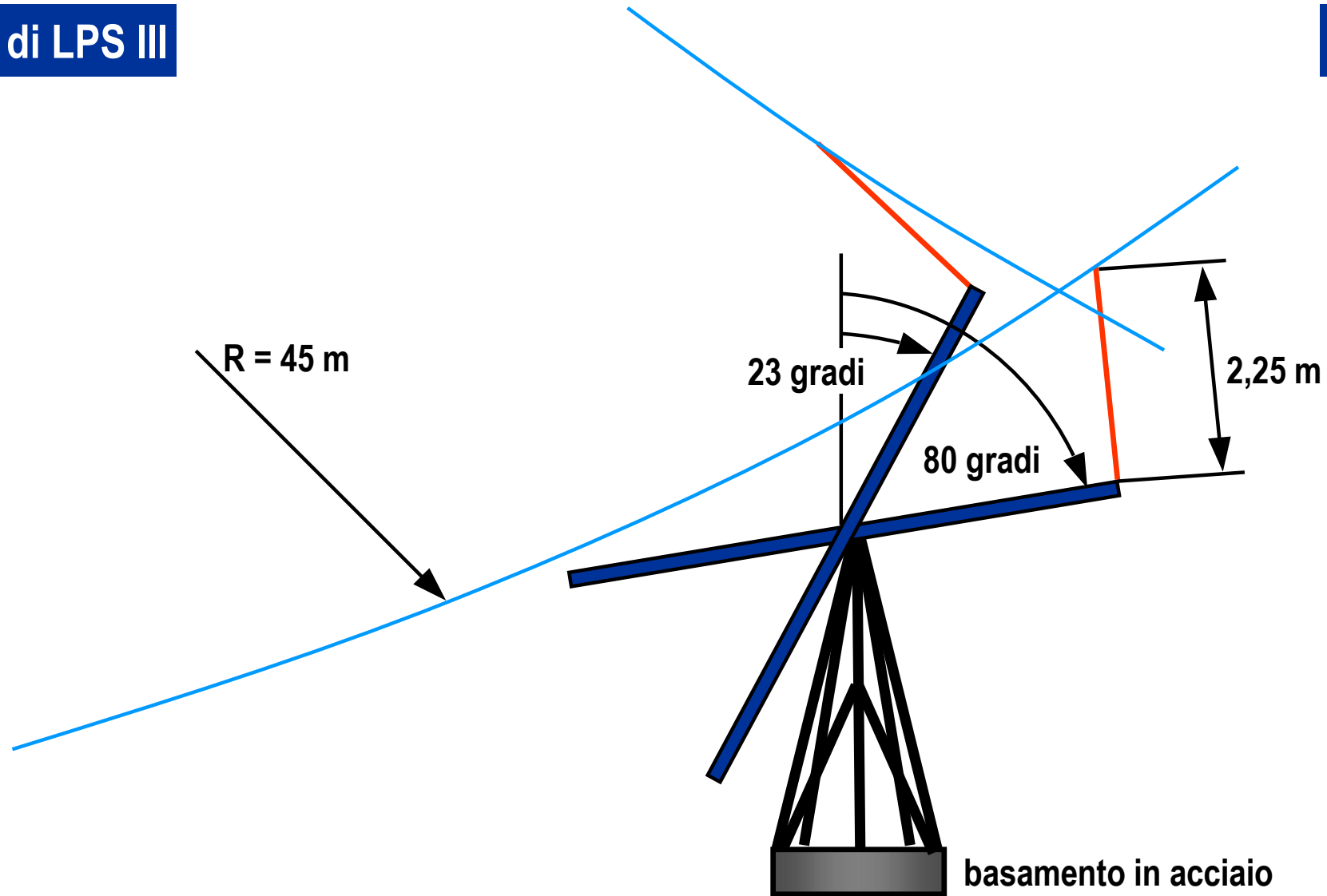
Impianto PV ad inseguimento – Variante 1

Protezione con due aste di captazione



Classe di LPS III

Variante 1



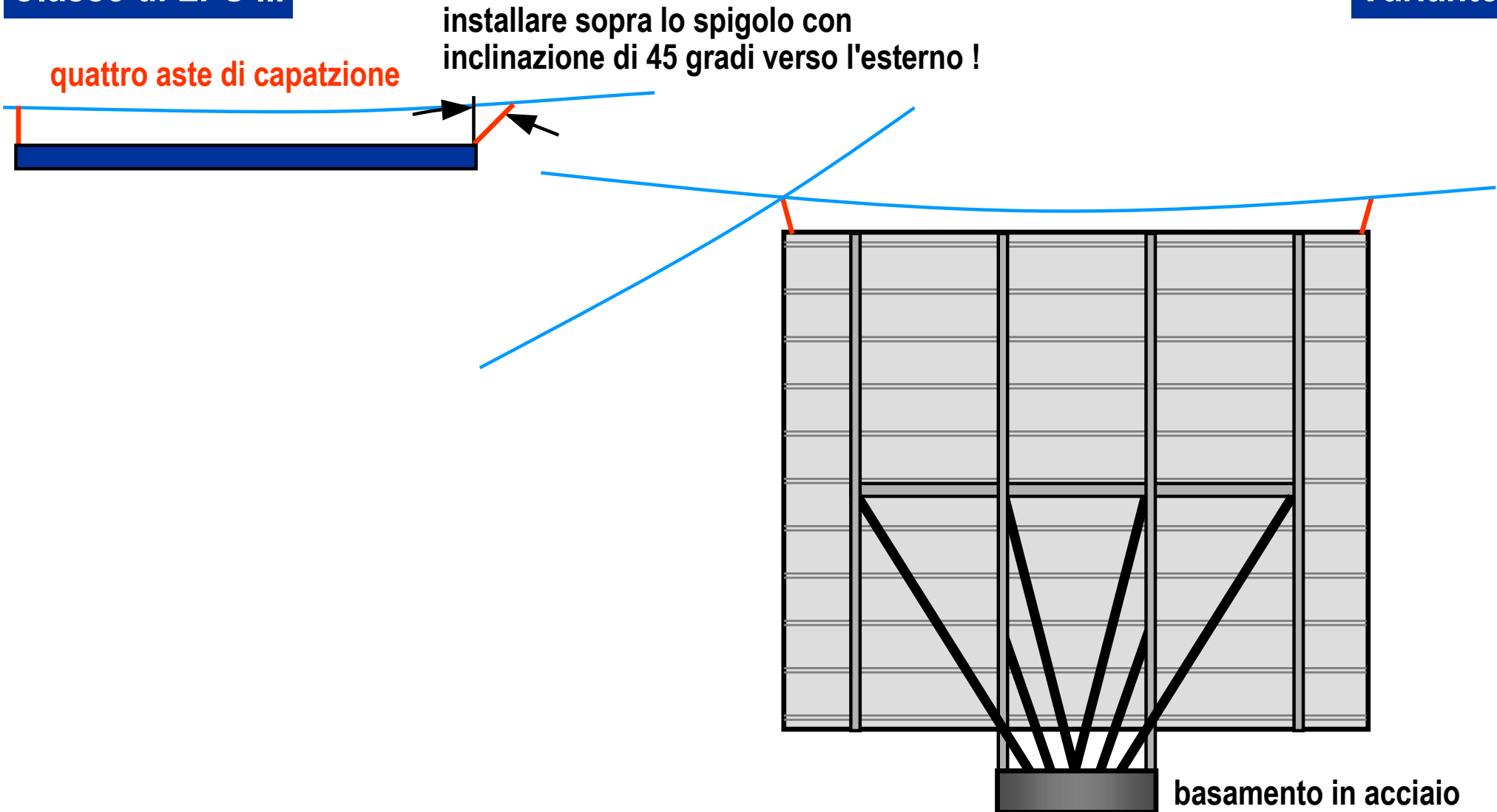
Impianto PV ad inseguimento – Variante 2

Protezione con quattro aste di captazione



Classe di LPS III

Variante 2



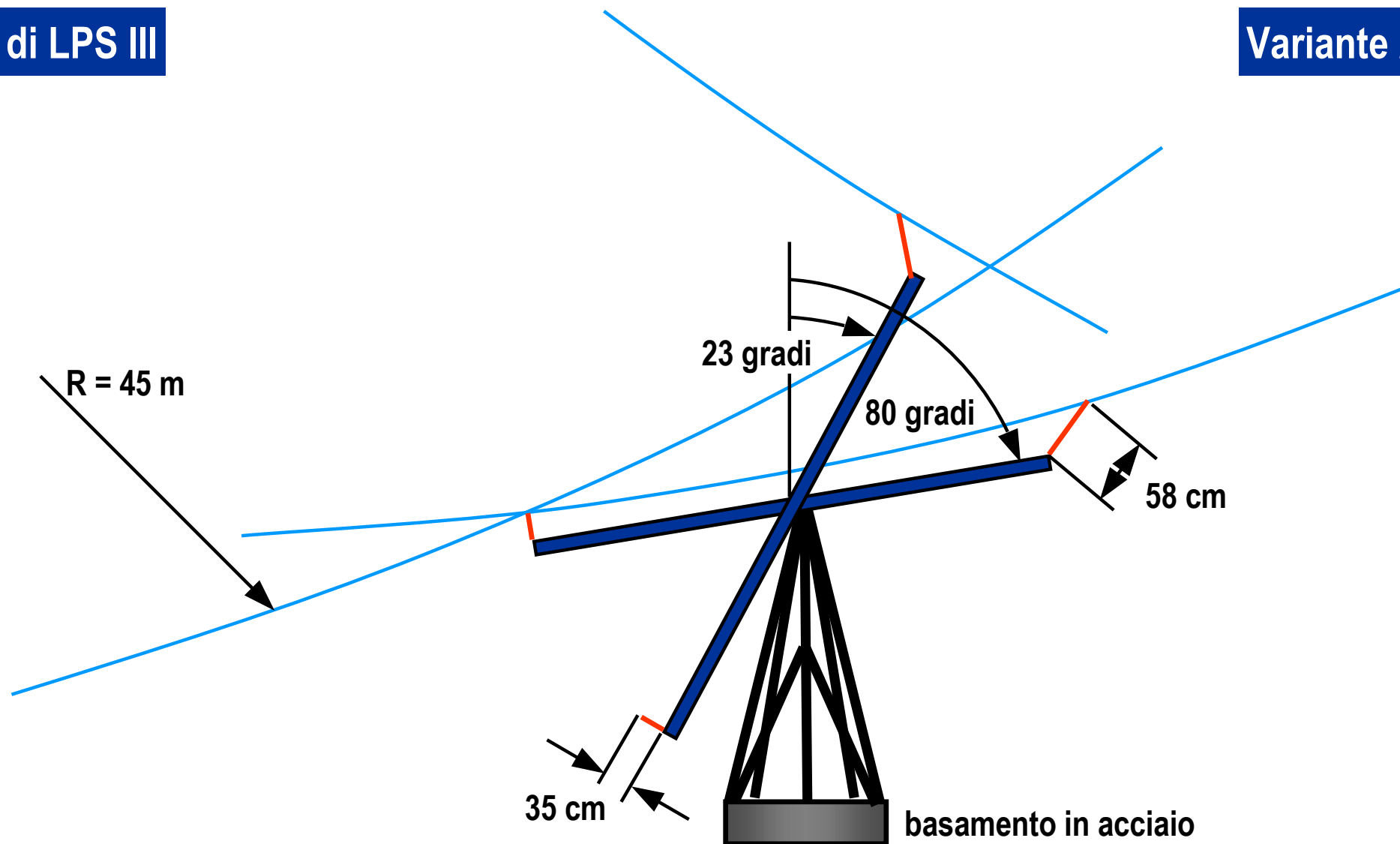
Impianto PV ad inseguimento – Variante 2

Protezione con quattro aste di captazione



Classe di LPS III

Variante 2



Impianto PV ad inseguimento – Variante 3

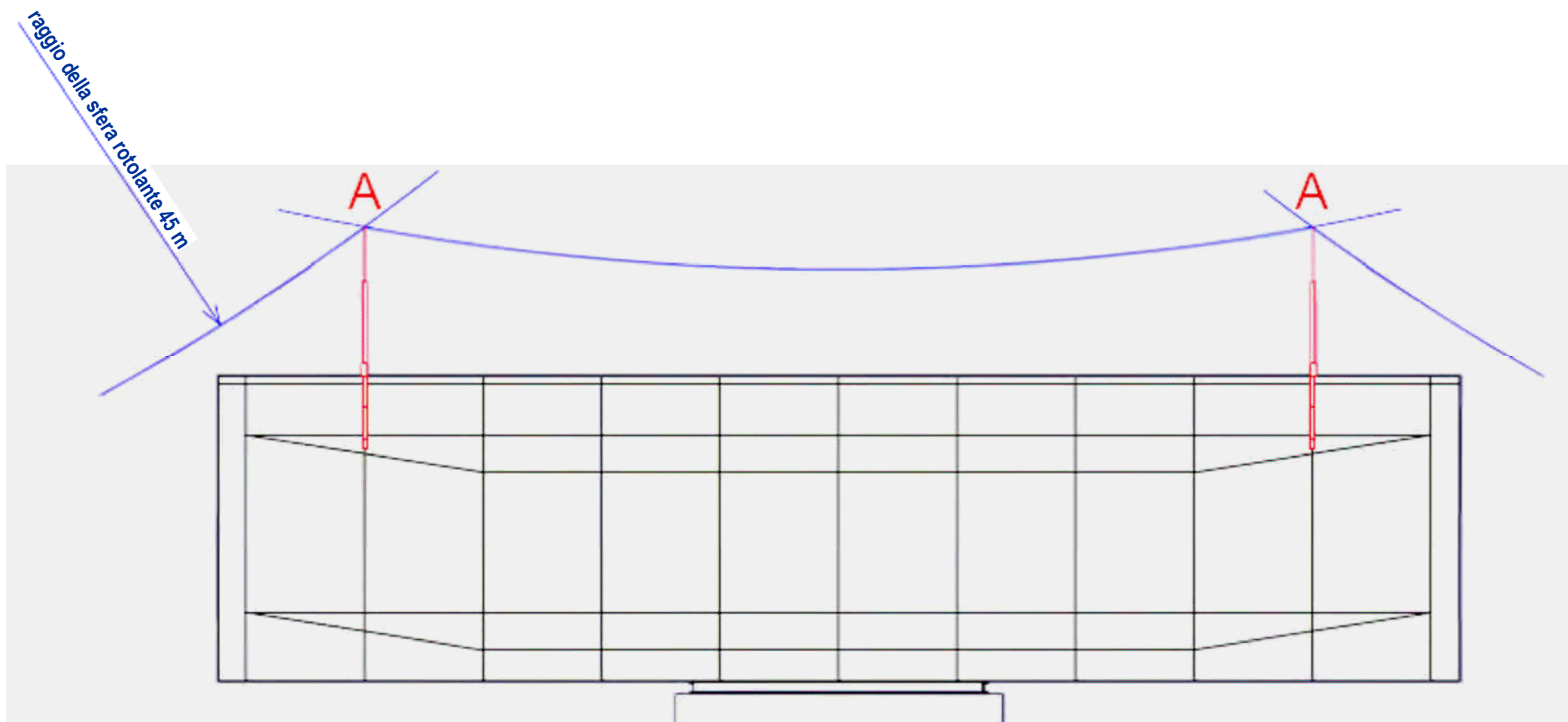
Protezione con DEHNconductor, conduttura HVI®



Classe di LPS III

Variante 3

vista dal retro



Impianto PV ad inseguimento – Variante 3

Protezione con DEHNconductor, conduttura HVI®



Fonte: Ing.-Büro Hauptmann



Impianto PV ad inseguimento – Variante 3

Protezione con DEHNconductor, conduttura HVI®



Fonte: Ing.-Büro Hauptmann



Impianto PV ad inseguimento – Variante 3

Protezione con DEHNconductor, conduttura HVI®



Fonte: Ing.-Büro Hauptmann

