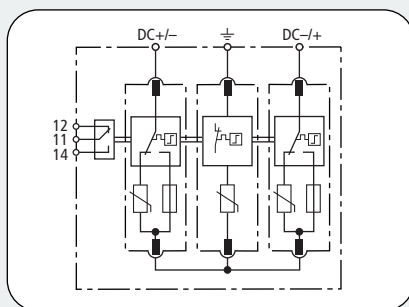
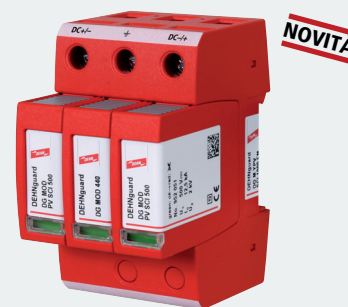


Dimensioni DG M YPV SCI ...



Schema di principio DG M YPV SCI ...



DG M YPV SCI ... (FM): limitatore di sovratensione modulare, multipolare, per impianti FV, con unità di manovra in corrente continua a 3 gradini;

Provato secondo prEN 50539-11

	DG M YPV SCI 150	DG M YPV SCI 150 FM
Conforme alla prEN 50539-11	sì	sì
SPD secondo CEI EN 61643-11 (class. CEI 37-8)	Tipo 2	Tipo 2
SPD secondo IEC 61643-1	Class II	Class II
Tensione massima FV U_{CPV}	≤ 150 V	≤ 150 V
Resistente al corto circuito I_{SCWPV}	1000 A	1000 A
Tensione max continuativa DC [(DC+/DC-) -> PE] U_c	75 V	75 V
Corrente impulsiva di scarica complessiva (8/20) I_{total}	40 kA	40 kA
Corrente impulsiva nominale di scarica (8/20) [(DC+/DC-) -> PE] I_n	10 kA	10 kA
Corrente impulsiva massima di scarica (8/20) [(DC+/DC-) -> PE] I_{max}	20 kA	20 kA
Livello di protezione U_p	$\leq 0,8$ kV	$\leq 0,8$ kV
Livello di protezione con 5 kA U_p	$\leq 0,6$ kV	$\leq 0,6$ kV
Tempo d'intervento t_A	≤ 25 ns	≤ 25 ns
Temperatura d'esercizio T_U	-40°C...+80°C	-40°C...+80°C
Indicazione di funzionamento / guasto	verde / rosso	verde / rosso
Numero porte	1	1
Sezione di collegamento (min)	1,5 mm ² rigido/ flessibile	1,5 mm ² rigido/ flessibile
Sezione di collegamento (max)	35 mm ² semirigido/ 25 mm ² flessibile	35 mm ² semirigido/ 25 mm ² flessibile
Montaggio su	guida profilata 35 mm secondo EN 60715	guida profilata 35 mm secondo EN 60715
Materiale involucro	termoplastica, colore rosso, UL 94 V-0	termoplastica, colore rosso, UL 94 V-0
Installazione	interna	interna
Grado di protezione	IP 20	IP 20
Dimensioni	3 unità, DIN 43880	3 unità, DIN 43880
Contatto FM / tipo di contatto		scambio pulito
Portata AC		250 V/0,5 A
Portata DC		250 V/0,1 A; 125 V/0,2 A; 75 V/0,5 A
Sezione di collegamento per morsetti FM		max 1,5 mm ² rigido/ flessibile
Informazioni per l'ordinazione		
Tipo	DG M YPV SCI 150	DG M YPV SCI 150 FM
Art.	952 513	952 518
Imballo	1 pezzo	1 pezzo

Ricambio per DEHNguard® M YPV SCI

Modulo a varistore per DG M YPV SCI ...

DG MOD PV SCI ...: modulo di protezione per DEHNguard M YPV SCI ... con circuito in parallelo del varistore e del dispositivo di corto circuito con fusibile integrato



Tipo	Imballo pezzi	Art.
DG MOD PV SCI 75	1	952 055
DG MOD PV SCI 300	1	952 053
DG MOD PV SCI 500	1	952 051
DG MOD PV SCI 600	1	952 054

Ricambio per DEHNguard® M YPV SCI

Modulo di protezione a varistore

DG MOD ...: modulo di protezione a varistore per DEHNguard M ... e DEHNguard S ...



Tipo	Imballo pezzi	Art.
DG MOD 75	1	952 011
DG MOD 275	1	952 010
DG MOD 440	1	952 015
DG MOD 600	1	952 016